

BeoLab 7-6

Příručka



VÝSTRAHA: Pro snížení rizika požáru nebo úrazu elektrickým proudem, nevystavuje toto zařízení dešti nebo vlhkosti. Nevystavujte toto zařízení působení odkapávajících nebo odstříkujících kapalin a zajistěte, aby na něj nebyly umístěny žádné předměty naplněné kapalinami, například vázy.

Zařízení zcela odpojíte od síťového napájení tak, že vytáhnete zástrčku napájecího kabelu ze zásuvky síťového napájení. Odpojovací zařízení musí být trvale provozuschopné.



Symbol blesku se šipkou v rovnostranném trojúhelníku má upozornit uživatele na přítomnost neizolovaného „nebezpečného napětí“ ve skříni produktu, které může dosahovat dostatečné hodnoty, aby bylo pro osoby nebezpečné a mohlo způsobit úraz elektrickým proudem.



Vykřičník v rovnostranném trojúhelníku má upozornit uživatele na přítomnost důležitých provozních pokynů a pokynů pro údržbu (servis) v literatuře, která je k produktu dodávána.

Jakmile dokončíte nastavení reproduktorů způsobem popsaným na následujících stranách, připojte celý systém k síťovému napájení.

Ochrana reproduktoru

Reproduktor je vybaven systémem tepelné ochrany, která brání poškození v důsledku přehřátí. Pokud dojde k nějaké chybě nebo pokud se jednotka reproduktoru přehřeje, systém automaticky přepne reproduktor do pohotovostního režimu.

Obnovení zvuku:

- > Odpojte reproduktor od síťového napájení.
- > Vyčkejte, dokud se systém neresetuje nebo nevychladne (přibližně 3–5 minut).
- > Připojte reproduktor zpět k síťovému napájení.

Pokud problém přetrvává, obraťte se na svého prodejce Bang & Olufsen.

Čištění reproduktoru

Prach z povrchu čistěte jemným suchým hadříkem. V případě potřeby odstraňte mastné skvrny či usazené nečistoty jemnou látkou, která nezanechává vlákna, namočenou (a dobře vyždímanou) v roztoku vody s několika kapkami jemného čisticího prostředku, například na mytí nádobí.

Přední mřížku reproduktoru lze čistit i vysavačem s měkkým kartáčovým nástavcem, nastaveným na nejnižší sací výkon.

Pro čištění jakýchkoli částí reproduktoru nikdy nepoužívejte lih nebo jiná rozpouštědla!

Zapínání a vypínání

Když zapnete systém Bang & Olufsen, reproduktory se zapnou současně, a když systém znovu vypnete, reproduktory se přepnou do pohotovostního režimu.



Upozornění: *Dávejte velký pozor na přední mřížku reproduktoru. Na promáčknutí a poškrábání se nevztahuje záruka!*

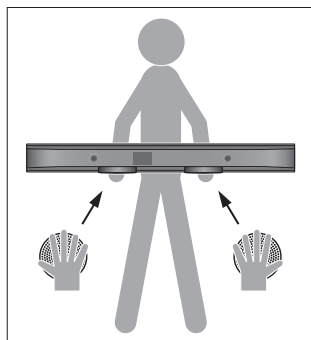
Nastavení reproduktoru

Doporučujeme dodržovat následující postup:

- Odpojte systém Bang & Olufsen od síťového napájení.
- Upevněte reproduktor postupem popsaným na následující straně.
- Zapojte reproduktor a nastavte polohový přepínač podle popisu v části „Připojení kabelů“ (str. 6–7).
- Znovu připojte celý systém k síťovému napájení.

Upozornění!

- Zkontrolujte, zda je reproduktor umístěn a zapojen v souladu s pokyny uvedenými v této příručce. Abyste se vyvarovali zranění, používejte pouze schválené podstavce a nástěnné držáky Bang & Olufsen.
- Reproduktor lze zcela vypnout pouze jeho odpojením z nástěnné zásuvky.
- Nepokoušejte se reproduktor otevřít. Tuto činnost přenechejte kvalifikovaným servisním pracovníkům.
- Reproduktor je určen pouze k domácímu použití v suchém prostředí a v teplotním rozmezí 10–40 °C.
- Reproduktor vždy umísťujte vodorovně a nepokládejte na něj žádné předměty.
- Aby mohl proudit zvuk vycházející ze zadních basreflexních otvorů a z dolních basových jednotek, ponechte za a pod reproduktorem mezeru o velikosti alespoň 6 cm.
- *Dlouhodobý poslech při vysoké hlasitosti může mít za následek poškození sluchu!*



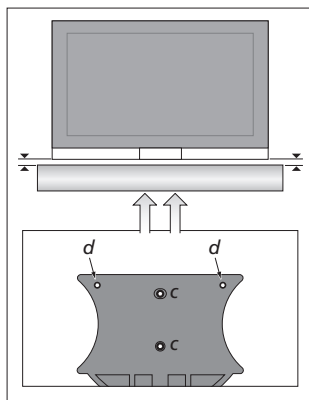
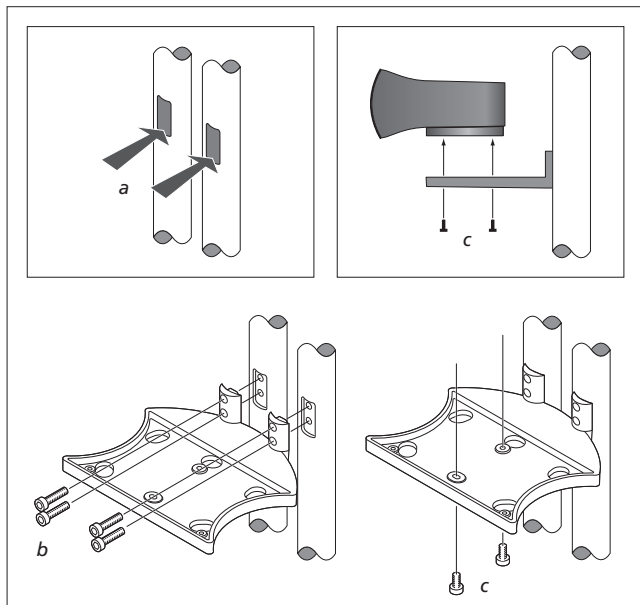
Manipulace s reproduktorem:

Aby se nepromáčkla nebo nepoškrábala přední mřížka reproduktoru, doporučujeme zvedat reproduktor uchopením za dvě dolní basové jednotky. Nemanipulujte s reproduktorem uchycením za přední mřížku!

Upevnění reproduktoru

Níže je popsán způsob upevnění reproduktoru k držáku Bang & Olufsen.

- a** Sundejte dvě malé krytky z držáku (jsou-li instalovány). Krytky se uvolní po stisknutí uvedeným způsobem.
- b** Připevňte podstavec k držáku. Přišroubujte jej čtyřmi nejdelšími šrouby (M5 × 25 mm).
- c** Připevňte reproduktor k podstavci. Přišroubujte jej dvěma krátkými šrouby (M5 × 8 mm). Šrouby zcela nedotahujte, dokud neprovedete nastavení uvedená níže (**d**).



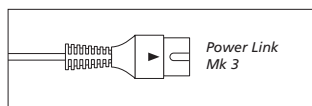
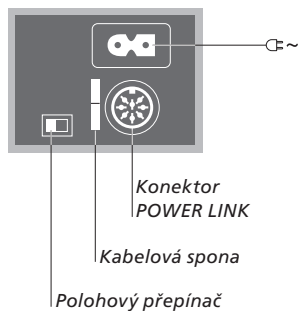
Nastavení: Nejprve zkontrolujte, zda je televizor nastaven ve vodorovné poloze ve svém držáku. Potom pomoci dvou šroubů (**d**) upravte reproduktor tak, aby byl rovnoběžně se spodní hranou televizoru. Vyrovnajte přední stranu reproduktoru s televizorem a utáhněte dva šrouby (**c**).

Připojení kabelů

V této příručce je vysvětlen způsob nastavení reproduktoru v sestavě obsahující systém BeoVision 7. Pokud reproduktor použijete v sestavě *neobsahující* BeoVision 7, budete potřebovat napájecí kabel a kabel Power Link. Tyto kabely jsou k dispozici jako volitelné příslušenství u vašeho prodejce Bang & Olufsen.

Panel konektorů je umístěn na zadní straně reproduktoru. Informace o konektorech systému Bang & Olufsen získáte v příručce dodané s tímto systémem.

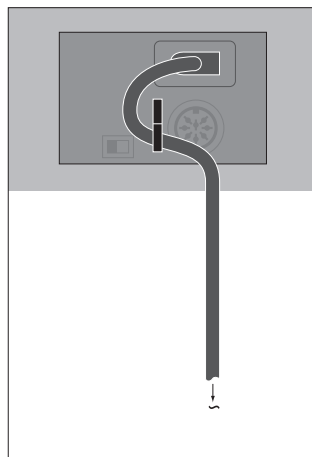
Před provedením připojení odpojte systém Bang & Olufsen od síťového napájení!



Konektor POWER LINK:

Tento konektor použijte k připojení reproduktoru k jednomu z konektorů Power Link na systému Bang & Olufsen.

Poznámka: Nepoužívejte kabel Power Link staršího typu, protože to způsobí rušení a zvuk tak nedosáhne optimální kvality! Nový typ má znak trojúhelníku na zástrčce.



Kabelová spona: Z bezpečnostních důvodů musí být napájecí kabel od síťové zásuvky připevněn k reproduktoru. Kabel připevníte kabelovou sponou.

Napájecí kabel: Dodaný napájecí kabel a zástrčka jsou speciálně navrženy pro tento výrobek. Pokud zástrčka nebo poškozený napájecí kabel potřebuje vyměnit, musíte si zakoupit náhradní u prodejce Bang & Olufsen.

Polohový přepínač

Pokud umístíte reproduktor do rohu nebo blízko ke stěně, zesílí se hladina basů ve srovnání s reproduktorem umístěným do volnějšího místa.

Chcete-li odstranit nadměrně zvýrazněné hluboké tóny, nastavte polohový přepínač tak, aby úroveň basů odpovídala umístění reproduktoru. Vhodné nastavení přepínače závisí na vzdálenosti reproduktoru od stěn a rohů místnosti.

Přepínač má následující dvě polohy nastavení:

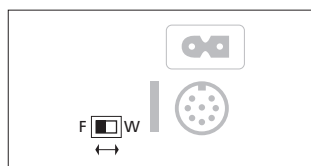
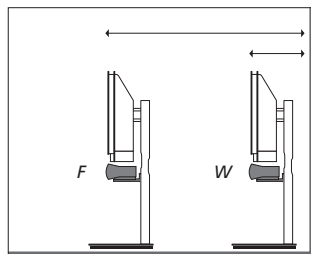
F – Volně stojící poloha

Toto nastavení použijte tehdy, je-li reproduktor umístěn tak, že přední mřížka je dále než 50 cm od zadní stěny.

W – Poloha u stěny

Toto nastavení použijte tehdy, je-li reproduktor umístěn tak, že přední mřížka je blíže než 50 cm od zadní stěny.

Pokud je reproduktor umístěn na nízkém podstavci – a vy jste zvolili jeho umístění na podlahu – měli byste polohový přepínač nastavit do polohy **W**.

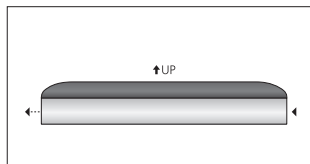


Polohový přepínač je umístěn na panelu konektorů reproduktoru.

Pro přístup k certifikačním štítkům je třeba sundat přední mřížku reproduktoru

Zatlačte přední mřížku směrem doleva (~ 10 mm). Nyní půjde přední mřížku vysadit.

Poznámka: Při montáži mřížky zpět dbejte na to, aby se všech pět úchytů mřížky zajistilo do příslušných držáků na reproduktoru. Nezkoušejte přední mřížku montovat vzhůru nohama (na zadní straně označeno symbolem ↑UP).



Upozornění: Dávejte velký pozor na přední mřížku reproduktoru. Na promáčknutí a poškrábání se nevztahuje záruka!

CE Tento výrobek je ve shodě s ustanoveními směrnic 2004/108/ES a 2006/95/ES.

Technické údaje, funkce a jejich použití mohou podléhat změnám bez předchozího upozornění!

**Odpadní elektrické
a elektronické zařízení (WEEE)**
– Ochrana životního prostředí



Elektrické a elektronické zařízení, jeho součásti a baterie označené tímto symbolem nesmí být likvidovány společně s obyčejným domácím odpadem; všechna elektrická a elektronická zařízení, jeho součásti a baterie musí být shromážděny a zlikvidovány samostatně.

Při likvidaci elektrického a elektronického zařízení a baterií pomocí recyklačních sběrných systémů, které jsou ve vaší zemi k dispozici, chráníte životní prostředí, zdraví osob a přispíváte ke správnému a racionálnímu použití

přírodních zdrojů. Shromažďování elektrického a elektronického zařízení, baterií a odpadu zabraňuje potenciálnímu znečištění přírody nebezpečnými látkami, které v elektrickém a elektronickém zařízení a výrobcích mohou být přítomny.

Prodejce Bang & Olufsen vám poradí správný způsob likvidace takového odpadu ve vaší zemi.

Pokud je výrobek příliš malý a nelze jej symbolem označit, je uveden v uživatelské příručce, na záručním certifikátu nebo na obalu.

Všechny výrobky Bang & Olufsen splňují platné zákony v oblasti ochrany životního prostředí na celém světě

Pouze pro trh v USA!

POZNÁMKA: Toto zařízení bylo testováno a bylo zjištěno, že odpovídá limitům pro digitální zařízení třídy B podle části 15 Pravidel FCC. Tyto limity jsou navrženy tak, aby poskytovaly přiměřenou ochranu před škodlivým rušením při instalaci v obytných prostorech.

Toto zařízení generuje, využívá a může vyzařovat vysokofrekvenční energii a není-li instalováno a používáno podle pokynů, může způsobovat škodlivé rušení pro rádiová spojení. Neexistuje záruka, že se v konkrétní instalaci rušení nevyskytne. Pokud je při vypnutí a zapnutí zařízení evidentní, že způsobuje nežádoucí rušení příjmu rozhlasového nebo televizního vysílání, doporučujeme uživateli pokusit se odstranit toto rušení některým z následujících opatření:

- Přesměrujte nebo přemístěte přijímací anténu.
- Zvyšte vzdálenost mezi zařízením a přijímačem.
- Připojte zařízení do elektrické zásuvky v jiném obvodu, než ke kterému je připojen přijímač.
- Poradte se o možnosti nápravy s prodejcem nebo se zkušeným rádiovým či televizním technikem.

Pouze pro trh v Kanadě!

Toto digitální zařízení třídy B splňuje všechny požadavky Kanadských předpisů o zařízeních způsobujících rušení (Canadian Interference-Causing Equipment Regulations).

